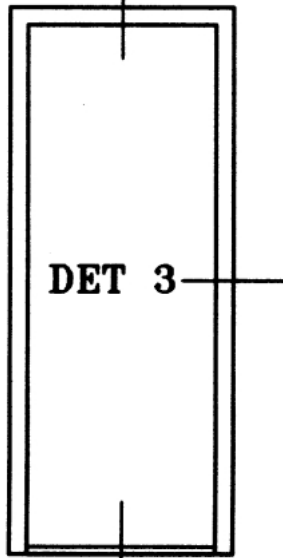
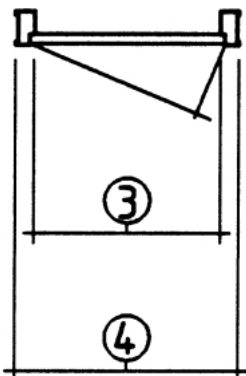


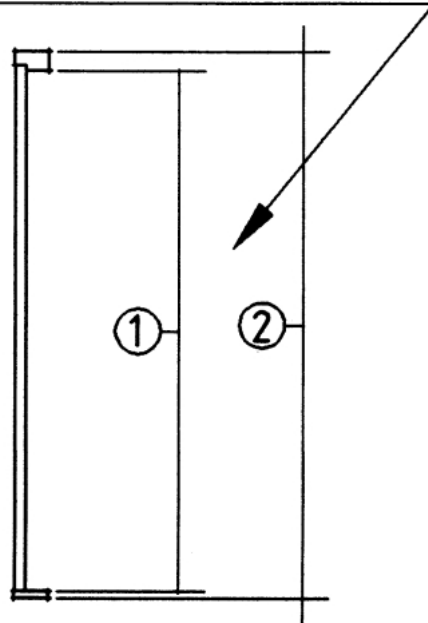
DETAIL 1



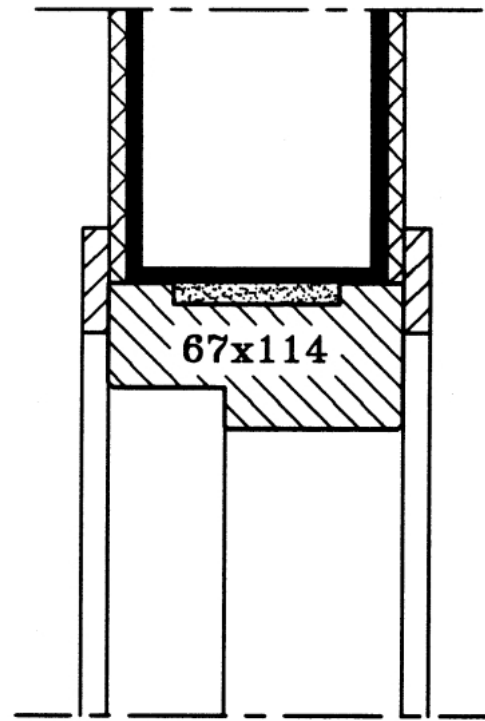
DET 2



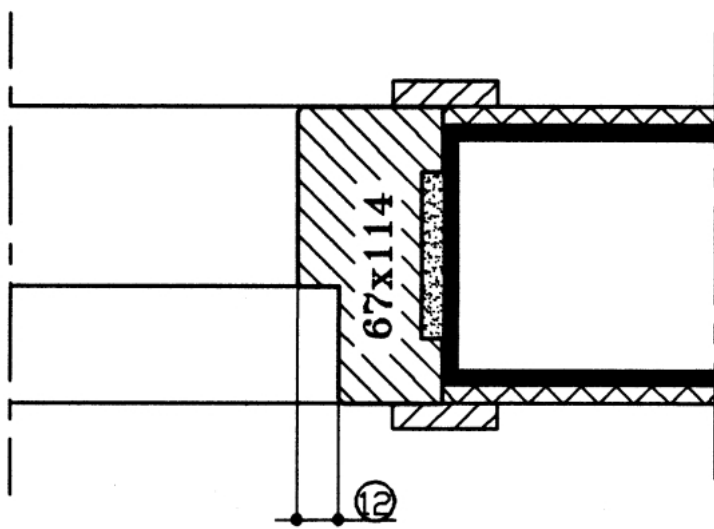
MAAT 1



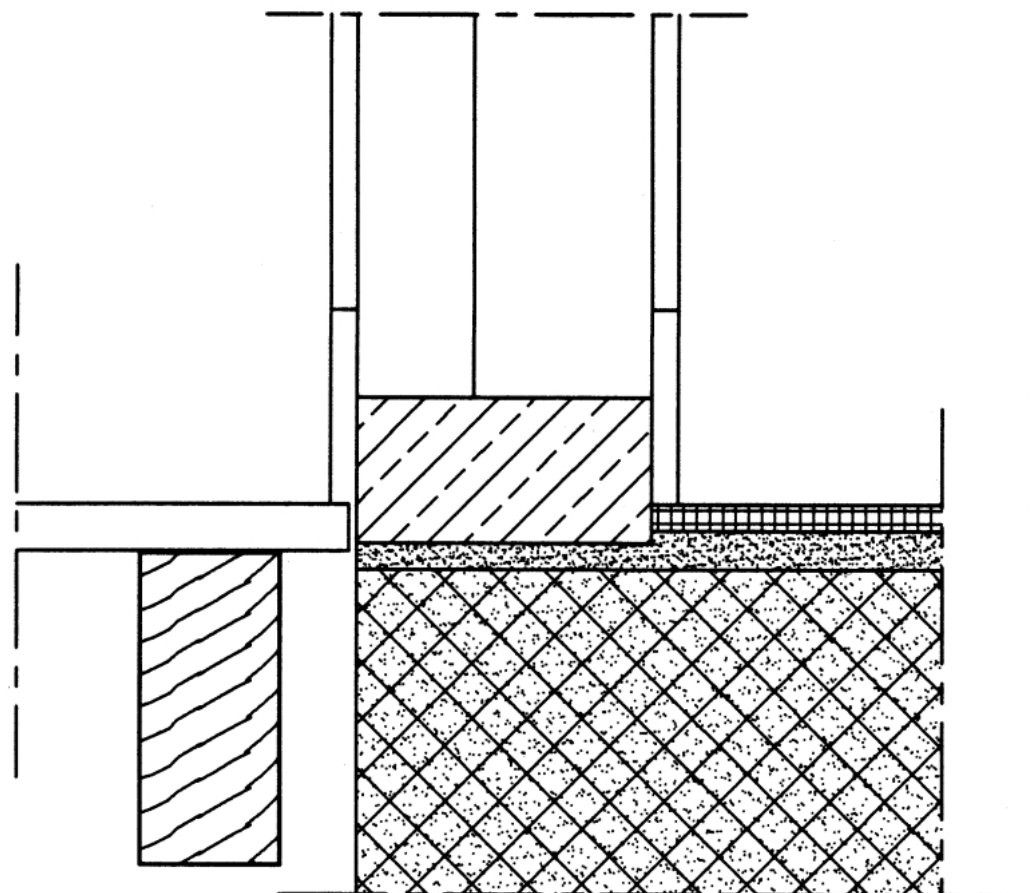
DEURKOZIJN (binnen)



DETAIL 1



DETAIL 3



DETAIL 2

Project

TEKENING LEZEN-DETAILTEKENING

Onderwerp

DETAIL

Wijzigingen

A n.v.t.

B n.v.t.

C n.v.t.

D n.v.t.

E n.v.t.

F n.v.t.

G n.v.t.

H n.v.t.

I n.v.t.

Opdrachtgever C.V.M.N.

Schaal 1:50 1:5 (Detail)

Datum 10-05-1999

Get. A.L.H.M. Campanario

Gec. C.van Wittmarschen

Bestandsnaam

G-TL 6

Werknr.

Blad 1/1

Afm. A4

ARBEIDSVOORZIENING



G-TL 6