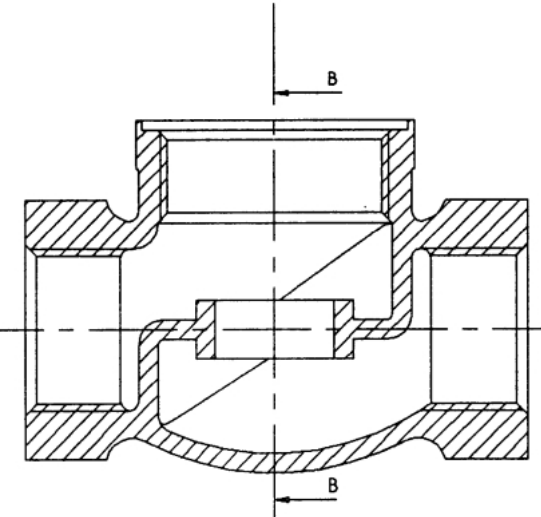


DOORSNEDE A-A

15	01	JENKINGSRING	PP		
14	01	ZESKANTMOER	Cu Zn40	M10	
13	01	RING	Cu Zn40		
12	01	PAKING	KLINGERIT	$\phi 55 \times 49-5$	
11	01	DEKSEL	GCu Sn10Pb2		
10	01	RING	Cu Zn40		
09	01	DRUKSTUK	Cu Zn40		
08	01	WARTELMOER	GCu Sn10Pb2		
07	01	HANDWIEL	GG 15		
06	01	ZESKANTMOER	Cu Zn40	M8	
05	01	KLEPSTANG	GCu Sn14		
04	01	PAKING	VETPAKING		
03	01	KLEPWARTEL	Cu Zn40		
02	01	KLEP	GCu Sn10Pb2		
01	01	HUIS	GCu Sn10Pb2		
STUK-NR	AAN-TAL	BENAMING	MATERIAAL EN/OF HALFFABRIKAAT	NORMAANDUIDING OF AFMETING	OPMERKING
					VORM-EN PLAATSTOL VOLGENS NEN 3311
					BESTANDSNAAM
					OPDR. 4
AFSLUITER					NUMMER: A 2

DOORSNEDE B-B



13 (2:1)

